

Инструкция за експлоатация и монтаж

Съдомиялна машина DW8 57 FI



TeKa



Ръководство за експлоатация

Уважаеми клиенти,

- Съветваме ви да прочетете внимателно ръководството с инструкции, тъй като то съдържа важна информация относно правилното използване на уреда.
- Дръжте инструкциите на сигурно място за бъдеща употреба.
- Предайте и инструкциите ако решите да отстъпите уреда на някой друг.

Това ръководство съдържа следните секции: Инструкции за безопасност, Инструкции за употреба, Инструкции за инсталация и Инструкции какво да предприемете ако настъпи повреда в уреда.



Преди да се свържете с техническия сервиз

- Вие може да решите сами някои проблеми възникнали с уреда. За тази цел се консултирайте със секцията "Ако нещо не работи".
- Ако не може да решите проблема сами, моля свържете се с квалифицирани специалисти.



Забележка

Производителят си запазва правото да прави промени в своите електроуреди, винаги когато това е необходимо или полезно, без това да засяга техните основни характеристики.

Съдържание

1) Информация за безопасност	4
2) Кратко ръководство за управление	6
3) Инструкции за работа	8
Контролен панел	8
Описание на съдомиялната машина	9
4) Преди първоначалната употреба на уреда	9
А. Водна омекотителна система	9
В. Зареждане на сол в резервоара	10
С. Добавяне на полиращ препарат	11
D. Функция на почистващия препарат	13
5) Зареждане на кошниците	15
Преди или след зареждане на кошниците	16
Зареждане на горната кошница	16
Зареждане на долната кошница	17
6) Стартиране на измиваща програма	19
Таблица с програми	19
Включване на уреда	21
Промяна на програма	21
В края на цикъла измиване	21
7) Поддръжка и почистване	22
Филтърна система	22
Грижа за съдомиялната машина	23
8) Инструкции за инсталация	25
Подготовка за инсталация	25
Размери и инсталация на монтажния панел	27
Обтягане на пружините на вратата	28
Свързване на отходния маркуч	28
Инсталационни стъпки	29
Електрическо свързване	31
Свързване към водопроводната система	32
9) Ако нещо не работи	34
Преди да се свържете с техническия сервиз	34
Кодове при неизправност	37
Техническа информация	38
Зареждане на кошниците според стандарта EN 50242	39

1. Информация за безопасност

Прочетете внимателно тези инструкции преди да използвате уреда.



Внимание! Когато използвате съдомиялната машина следвайте инструкциите описани по-долу:

- Уредът е предназначен за домашна употреба, както и:
 - в кухненски зони в магазини, офиси и други работни места;
 - във ферми;
 - от клиенти в хотели, мотели и друг вид жилищно настаняване;
 - хотели, които предлагат нощувка със закуска;
- Уредът е подходящ за използване от деца над 8-годишна възраст или от лица с психически и умствени отклонения ако те са запознати с инструкциите за употреба и могат да осъзнаят опасните последици от неправилната работа със съдомиялната. На децата трябва да бъде обяснено, че не трябва да си играят с уреда. Почистването и поддръжката на уреда от деца трябва да се осъществява под постоянно наблюдение от възрастен човек.
- Уредът не е подходящ за използване от лица (включително деца) с психически и умствени отклонения. Също така не е препоръчително използването от хора без опит или незапознати с инструкциите за употреба, тъй като това застрашава тяхната безопасност.
- Този уред е предназначен единствено за употреба в домашни условия.
- За да избегнете риск от токов удар, не потапяйте и не разливайте върху уреда, хранящия кабел или контакта вода или друга течност.
- Преди почистването и поддръжката, изключете уреда от електрическата мрежа.
- При почистването на уреда използвайте топла сапунена вода и мека кърпа. След това подсушете внимателно.



Инструкции за заземяване

- Уредът трябва да бъде заземен. В случай на неизправност или късо съединение, заземяването намалява риска от токов удар. Уредът е снабден с кабел и заземен щепсел.
- Контактът трябва също да е правилно инсталиран и заземен.
- Неправилното заземяване може доведе до токов удар.
- Консултирайте се със специалист ако имате съмнение относно правилното заземяване на уреда. Ако щепсела на уреда не съответства на контакта, в никакъв случай не се опитвайте да модифицирате контакта. Свържете се с квалифицирано лице за да разрешите проблема.
- Не се облягайте или сядайте върху вратата на уреда или кошниците.
- Не включвайте съдомиялната докато не са поставени всички необходими панели.
- Отваряйте вратата изключително внимателно ако съдомиялната е в процес на работа. Опасност от изплискване на вода!
- Не поставяйте тежки предмети и не се облягайте на вратата, когато е отворена. Уредът може да се наклони напред.
- Когато зареждате съдомиялната машина:
 - 1) Поставете правилно остриите предмети за да не повредят уплътнението на вратата.
 - 2) Внимание: Ножове и други предмети с остри краища трябва да бъдат поставени в кошницата с остриетата надолу или хоризонтално.
- Проверете дали отделението за почистващ препарат е празно след края на програмата.
- Не поставяйте пластмасови съдове в уреда освен ако не са маркирани със знак, че са подходящи за употреба в съдомиялна машина. За съдове, които не са маркирани с такъв знак се консултирайте с изискванията на производителя.
- Използвайте полиращи и почистващи препарати предназначени специално за съдомиялна машини.
- Никога не използвайте сапун, перилен препарат или прах за ръчно пране.
- На децата трябва да бъде обяснено, че не трябва да си играят с уреда.
- Никога не оставяйте вратата на уреда отворена, тъй като това може да причини евентуално спъване и нараняване.
- Уредът трябва да бъде свързан към водопроводната мрежа посредством нови маркучи, а старите такива не трябва да се използват отново.
- Съдомиялната има капацитет 10 комплекта съдове.
- Максимално допустимото водно налягане е 1Мра.
- Минимално допустимото водно налягане е 0.04Мра.



Изхвърляне на отпадъци

Изхвърлете опаковъчните материали на определените за това места.

Всички опаковъчни материали могат да бъдат рециклирани.

Пластмасовите части са маркирани със стандартните международни абривиатури:

- PE – за полиетилен, увиващия материал.
- PS – за полистирен, уплътнителните материали.
- POM – за полиооксиметилен, клипсовете.
- PP – за полипропилен, резервоара за солта.
- ABS – за акрилонитрил-бутадиен-стирен, контролния панел.



Внимание!

- Опаковъчните материали могат да бъдат опасни за деца.
- За да изхвърлите опаковъчните материали и уреда се свържете с центъра за рециклиране на отпадъци. Отрежете захранващия кабел и направете вратата неизползваема.
- Картоната е произведен от рециклирана хартия и следва да се предаде на вторични суровини.
- Чрез правилното предаване на този уред като отпадък, вие ще допринесете за опазването на околната среда и човешкото здраве, които в противен случай могат да бъдат застрашени.
- За повече информация се обърнете към местните общински власти, към вашия сметоизвозвач или към магазина, от който сте закупили този уред.

Не изхвърляйте този уред при нормалните битови отпадъци. Сортирането и отделянето на отпадъците е от изключително значение.

2. Кратко ръководство за управление

Включване на уреда

Натиснете бутона за включване/изключване за да включите уреда. Отворете вратата.

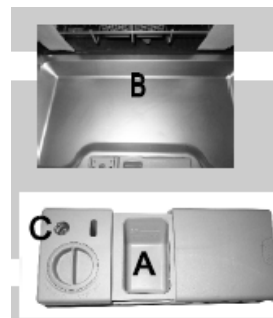
Добавяне на почистващ препарат

Отделение А:

Тук се поставя дозата за основния цикъл на измиване.

Отделение В:

За програми с предварително измиване.
(Следвайте ръководството с инструкции)



Проверка нивото на полиращия препарат

Механичен индикатор С

При някои модели има индикатор разположен върху контролния панел.

Проверка нивото на солта в резервоара

(Само за модели с водна омекотителна система)

При някои модели има индикатор разположен върху контролния панел.

Ако няма сол в резервоара, индикатора светва. Ако модела на уреда няма индикатор за сол разположен върху контролния панел може да прецените кога да пълните резервоара спрямо измиващите цикли.



Зареждане на кошниците

Преди да поставите съдовете в съдомиялната машина, отстранете по-големите хранителни остатъци за да предпазите филтъра от задръстване. Следвайте инструкциите.

Избор на програма

Натиснете бутона за избор на програма, за да изберете желаната от вас програма. При всяко натискане на бутона индикатора на определената програма ще светва. (Консултирайте се със секцията **Инструкции за употреба**).

Стартиране на уреда

Отворете крана за подаване на вода. Затворете вратата. Уредът ще започне работа след около 10 секунди.

Промяна на програма

1. Вие може да промените вече стартирала програма само ако е изминало съвсем кратко време от нейното начало. В противен случай, почистващия препарат може вече да е бил пуснат в машината и уреда вече да е източил водата. Ако това е така, отделението за почистващ препарат трябва да бъде напълнено отново.
2. Отворете вратата.
3. Задръжте бутона за избор на програма натиснат за повече от 3 секунди за да откажете програмата.
4. Изберете нова програма.
5. Рестартирайте работата на съдомиялната машина.

Добавяне на забравен съд в съдомиялната машина

1. Отворете съвсем леко вратата за да спрете цикъла.
2. След като разпръскващото рамо спре да работи, може да отворите вратата напълно.
3. Поставете забравения съд.
4. Затворете вратата, съдомиялната машина ще започне работа след 10 секунди.



Внимание!

Отваряйте вратата внимателно, тъй като горещата пара може да причини изгаряне.

Ако уредът е изключен при стартиран цикъл измиване

Ако уредът е изключен по време на работа, при повторното му включване трябва да изберете отново програмата и да я стартирате.

Изключване на уреда

Когато програмата приключи, алармата ще звънне 8 пъти преди да спре. Изключете уреда от бутона за включване/изключване.

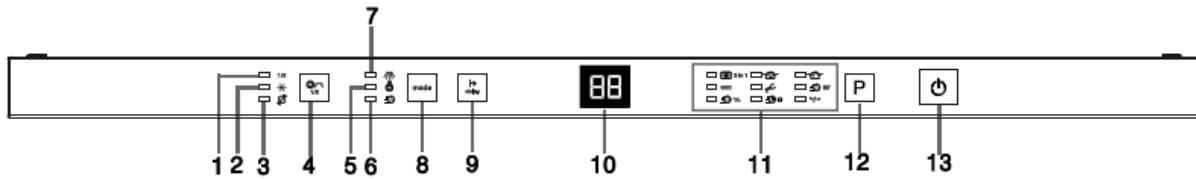
Изваждане на съдовете

Изчакайте около 15 минути преди да извадите съдовете. Когато съдовете са все още горещи са по-податливи на счупване. Изчакването е полезно и заради по-доброто изсъхване на съдовете. Извадете първо съдовете от долната кошница.

3. Инструкции за работа

Важно! За да постигнете най-добри резултати, прочетете внимателно инструкциите за работа преди първоначалната употреба на уреда.

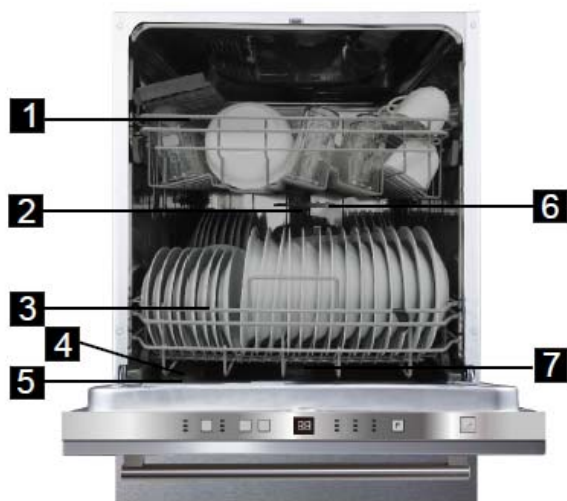
Контролен панел



- 1. Индикатор на функцията 1/2 зареждане**
Когато функцията е избрана, този индикатор светва.
- 2. Индикатор на отделението за полиращ препарат**
Когато този индикатор светне, това означава, че отделението за полиращ препарат е празно.
- 3. Индикатор за солта**
Когато този индикатор светне, това означава, че трябва да заредите сол в резервоара.
- 4. Бутон за функцията 1/2 зареждане**
Натиснете бутона за да включите функцията. При тази опция може да заредите най-много 6 комплекта съдове, като консумацията на вода и енергия е значително по-малка. Тази функция може да се използва само за следните програми: Интензивна, Нормална, ECO, Програма за чаши и 90-минутна програма.
- 5. Индикатор за допълнително сушене**
Този индикатор светва, когато функцията допълнително сушене е избрана.
- 6. Индикатор за експресно измиване**
Този индикатор светва, когато функцията експресно измиване е избрана.
- 7. Индикатор за допълнително измиване**
Този индикатор светва, когато функцията допълнително измиване е избрана.
- 8. Бутон за избор на функция**
Чрез натискането на този бутон вие може да изберете една от следните програми: Интензивна, Нормална, ECO, Програма за чаши.
- 9. Бутон за отложен старт**
Чрез този бутон вие отлагате старта на програмата.
- 10. Информационен дисплей**
Показва оставащото време до края на програмата или времето на отложения старт.
- 11. Индикатор на програмите**
Показва коя програма е избрана.
- 12. Бутон за избор на програма**
Чрез този бутон вие избирате желаната от вас програма.
- 13. Бутон за включване/изключване**
Чрез този бутон вие включвате и съответно изключвате уреда.

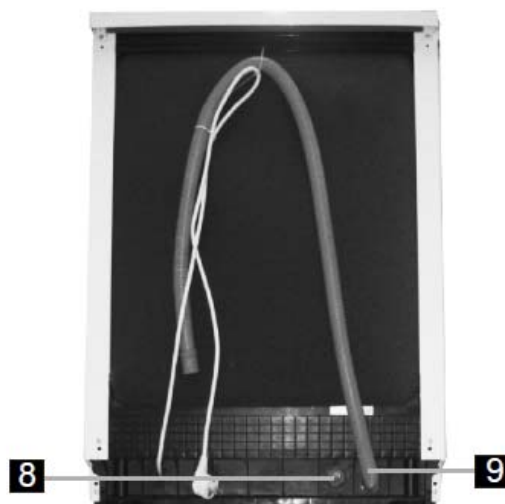
Описание на съдомиялната машина

Изглед отпред



1. Горна кошница
2. Вътрешна тръба
3. Долна кошница
4. Резервоар за солта
5. Диспенсър

Изглед отзад



6. Разпръскващи рамена
7. Филтър
8. Конектор на хранващия маркуч
9. Отходен маркуч

4. Преди първоначалната употреба

Преди да използвате уреда за първи път:

- A. Настройте системата за омекотяване на водата.
- B. Налейте 1.5 литра вода в резервоара за сол и след това напълнете със сол.
- C. Заредете отделението за полиращ препарат.
- D. Заредете отделението за почистващ препарат.

A. Система за омекотяване на водата

Системата трябва да бъде настроена ръчно.

Уредът разполага с омекотителна система, чиято цел е да елиминира варовика и минералите от водата. Системата за омекотяване трябва да бъде настроена в зависимост от твърдостта на водата.

Настройка на изразходваното количество сол

Съдомиялната машина е проектирана така, че да позволява настройка на изразходваното количество сол в зависимост от твърдостта на водата.

Това се прави с цел свеждане до минимум използваното количество сол.

За да настроите количеството сол, следвайте процедурата описана по-долу:

1. Отворете вратата, Включете уреда.
2. Задръжте бутона за избор на програма натиснат за около 5 секунди за да стартирате настройката на водната омекотителна система (Индикаторът за солта и този на полиращия препарат ще светват периодично докато извършвате настройката).
3. Отново чрез бутона за избор на програма изберете подходящата настройка в зависимост от твърдостта на водата във вашия регион. Настройките ще се променят във следната последователност: H3->H4->H5->H6->H1->H2->H3;
4. Натиснете бутона за включване/изключване за да завършите настройката.

Препоръчително е настройката да бъде направена в съответствие с таблицата по-долу:

Твърдост на водата					
°dH	°fH	°Clarke	mmol/l	Позиция на селектора	Разход на сол (в грамове/цикъл)
0-5	0-9	0-6	0-0.94	H1	0
6-11	10-20	7-14	1.0-2.0	H2	9
12-17	21-30	15-21	2.1-3.0	H3	12
18-22	31-40	22-28	3.1-4.0	H4	20
23-34	41-60	29-42	4.1-6.0	H5	30
35-55	61-98	43-69	6.1-9.8	H6	60

Забележка 1:

°dH = 1.25 °Clarke = 1.78° fH = 0.178 mmol/l

°dH = Немски градуси

°fH = Френски градуси

°Clarke = Английски градуси

Забележка 2

Фабрична настройка: H3 (EN 50242)

Свържете се с доставчика на вода за да получите информацията относно твърдостта на водата.



Забележка: Ако вашия модел няма система за омекотяване на водата, може да прескочите тази секция.

Водна омекотителна система

Твърдостта на водата зависи от мястото където живеете. Количеството котлен камък, който се съдържа във водата може да се уталожи върху съдовете и приборите и с течение на времето да причини тяхното потъмняване.

Уредът разполага с омекотителна система, чиято цел е да елиминира варовика и минералите от водата.

В. Зареждане на сол в резервоара

Винаги използвайте сол предназначена за употреба в съдомиялна машина.

Резервоарът за сол е разположен под долната кошница и трябва да бъде зареден както следва:

Внимание!

- Винаги използвайте сол специално предназначена за употреба в съдомиялна машина. Всеки друг тип сол, особено сол на таблетки, ще повреди водната омекотителна система. Производителят не носи отговорност за повреди причинени от използването на неподходяща сол.
- За да предотвратите образуването на ръжда, зареждайте солта непосредствено преди да стартирате програма за миене.

1



2



- A.** Свалете долната кошница, после развийте и махнете капачката от резервоара (1).
- B.** Поставете края на фунията в отвора и изсипете около 1.5 kg сол.
- C.** Допълнете резервоара с вода. Нормално е малко количество вода да излезе от резервоара (2).
- D.** Внимателно завийте капачката отново в посока на часовниковата стрелка.
- E.** Обикновено, индикатора за сол спира да свети след напълването на резервоара със сол.
- F.** След като напълните резервоара за сол трябва да стартирате програма за измиване. (Ние ви препоръчваме да използвате кратка програма). Ако не стартирате програма филтърната система, помпата или други важни части на съдомиялната машина могат да се повредят от солената вода. Този тип повреда е извън гаранционните условия.

Забележка:

1. Резервоарът за сол трябва да бъде пълнен само когато индикатора за сол светне. В зависимост от това колко добре се е разтворила солта, индикатора за сол все още може да свети, въпреки че резервоара е бил напълнен. Ако няма индикатор за сол разположен върху контролния панел (при някои модели) може да прецените кога да пълните резервоара спрямо измиващите цикли.
2. Ако сте сложили в резервоара повече сол от необходимото и определено количество е излязло от резервоара, трябва да стартирате програма с наakisване или кратка програма за премахване на излишното количество сол.

C. Зареждане на полиращ препарат

Отделение за полиращ препарат

Полиращият препарат придава блясък на съдовете и подпомага тяхното изсъхване без образуването на петна по тях. Вашата съдомиялна машина е проектирана за течен полиращ препарат. Отделението за полиращ препарат е разположено от вътрешната страна на вратата точно до отделението за почистващ препарат. За да напълните отделението, отворете капачката и изсипете полиращия препарат, докато оптичният индикатор не стане напълно черен. Обемът на отделението за полиращ препарат е около 110 ml.

Функция на полиращия препарат

Полиращият препарат помага на съдовете да изсъхнат по-бързо и предотвратява възможността за оставане на нечистотии и петна по тях; той се добавя автоматично във водата по време на последния изплакващ цикъл.

Внимание!

Използвайте полиращ препарат предназначен единствено за употреба в съдомиялна машина. Никога не пълнете отделението за полиращ препарат с друга субстанция (почистващ препарат или течен перилен препарат). Това ще повреди уреда.

Кога да допълним отделението за полиращ препарат

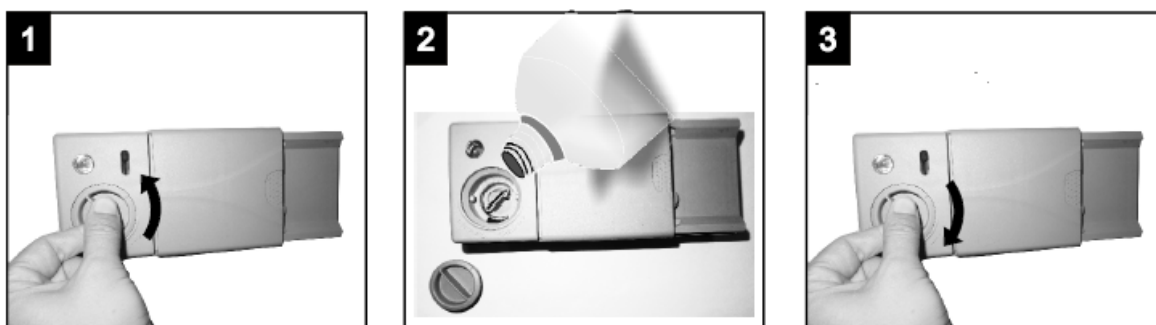
Ако няма полиращ препарат в отделението, индикатора върху контролния панел ще светне за да покаже това. Вие може да следите количеството на препарата по цвета на оптичният индикатор **C** разположен точно до капачката. Когато отделението за полиращ препарат е пълно индикатора ще бъде тъмен. Когато индикатора започне да избледнява, размера на черните точки намалява. Никога не бива да оставяте отделението празно под $\frac{1}{4}$.

Когато индикаторът **C** започне да избледнява, размера на черните точки разположени върху индикатора се променя, както е показано на фигурата по-долу:

- Пълно отделение
- ◐ ¾ пълно
- ◑ ½ пълно
- ◒ ¼ пълно
- Празно



Отделение за полиращия препарат



1. За да отворите отделението, завъртете капачката наляво (в посока обратна на часовниковата стрелка) и я извадете.
2. Излейте полиращия препарат, като внимавате да не препълните отделението.
3. Поставете капачката и я завъртете надясно (в посока на часовниковата стрелка) за да затворите отделението.

Внимание!

Ако по време на пълненето на отделението сте разляли полиращ препарат или просто няколко капки са попаднали отвън незабавно подсушете с абсорбиращ парцал за да избегнете излишната пяна при следващото миене.

Настройка на отделението за полиращ препарат

Отделението за полиращ препарат има 6 или 4 настройки. Препоръчителната настройка на отделението е 4. Ако има петна по съдовете или те не са добре изсушени, увеличете количеството на полиращия препарат като настроите регулатора на позиция 5. Ако съдовете все още не се изсушават добре или имат петна, настройте регулатора на следващата по-висока позиция. Фабричната (и препоръчителна) настройка е 4.



Настройка на регулатора за полиращ препарат

⚠ Забележка:

Увеличете дозата полиращ препарат ако има капки вода или петна по съдовете след измиването.
Намалете дозата на полиращия препарат ако съдовете са лепкави или имат бели петна.

D. Функция на почистващия препарат

Почистващите препарати благодарение на своите химични съставки почистват перфектно съдовете от натрупалата се по тях мръсотия. Повечето почистващи препарати предназначени за съдомиялна машина вършат добра работа.

Внимание!

Използвайте почистващи препарати предназначени единствено за употреба в съдомиялни машини. Пазете почистващия препарат чист и сух.

Почистващи препарати

Има три типа почистващи препарати:

1. С фосфати и хлорин
2. С фосфати и без хлорин
3. Без фосфати и без хлорин

Обикновено новите пулверизирани почистващи препарати са без фосфати. Това означава, че фосфатната функция за омекотяване на водата няма да действа. В този случай ние препоръчваме да напълните сол в резервоара за сол дори когато твърдостта на водата е само 6°dH. Ако използвате почистващ препарат без фосфати за вода с висока степен на твърдост е нормална появата на бели петна върху съдовете и чашите. В този случай трябва да добавите повече почистващ препарат за да постигнете по-добри резултати. Почистващи препарати без хлорин могат да причинят само леко избеляване. Упоритите и цветни петна няма да могат да бъдат отстранени напълно. В този случай изберете програма с по-висока температура.

Концентрирани почистващи препарати

В зависимост от своята химическа композиция, почистващите препарати се делят на два основни типа:

- Обикновени, алкални почистващи препарати с каустични компоненти.
- Слабо алкални почистващи препарати с естествени ензими.

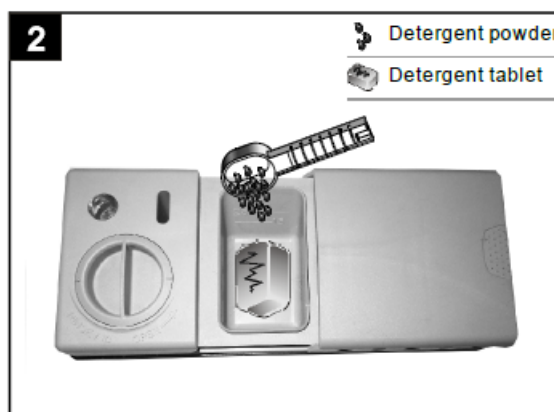
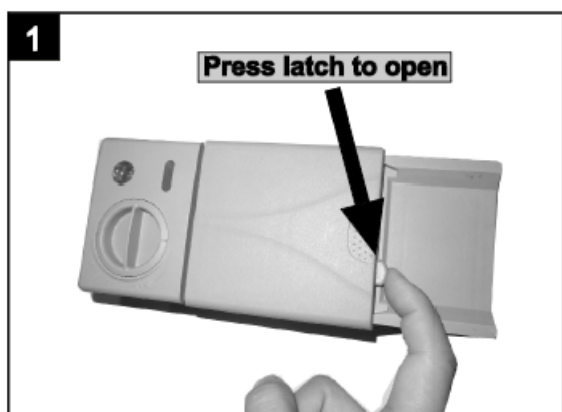
Почистващи препарати на таблетки

Таблетките предлагани от различните производители се разтварят съответно с различна скорост. Ако сте избрали кратка програма за измиване, някои таблетки няма да могат да се разтворят напълно и да развият своите почистващи качества. Ето защо, когато използвате таблетки избирайте програми с дълга продължителност за да осигурите тяхното пълно разтваряне и доброто почистване на съдовете.

Отделение за почистващия препарат

Отделението трябва да бъде пълнено преди старта на всеки измиващ цикъл като спазвате инструкциите описани в таблицата с програмите. Вашата съдомиялна машина използва по-малко полиращ и почистващ препарат от традиционните съдомиялни машини. Обикновено, само една супена лъжица почистващ препарат е достатъчна за нормално заредена съдомиялна машина. По-силно замърсените съдове изискват повече почистващ препарат. Винаги добавяйте препарата преди започването на програмата, в противен случай препаратът може да не се разтвори добре и това да окаже влияние върху крайния резултат.

Употреба на почистващия препарат



⚠ Забележка:

- Ако капака е затворен, натиснете бутона за да го отворите (1).
- Винаги добавяйте почистващия препарат (2) преди започването на цикъла измиване.
- Използвайте само качествен почистващ препарат предназначен за съдомиялна машина.

Внимание: Почистващият препарат е опасен. Дръжте децата далеч от него.

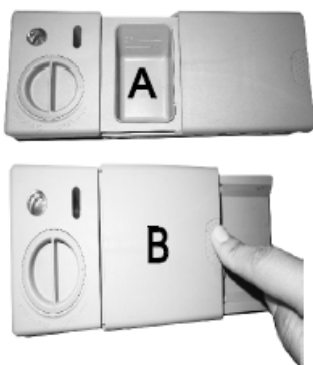
Зареждане на отделението за почистващ препарат

Заредете отделението с почистващ препарат.

Маркировката показва нивата на дозиране (консултирайте се със схемата по-долу):

A Тук се поставя дозата за основния цикъл на измиване.

B Тук се поставя дозата за цикъла предварително измиване.



Моля, спазвайте дозирането предписано от производителя, както и инструкциите за съхранение на препарата.

Затворете капака и натиснете докато той се затвори правилно.

Ако съдовете са силно замърсени, добавете допълнителна доза почистващ препарат в отделението за предварително измиване. Тази допълнителна доза ще окаже ефект при фазата на предварително измиване.

⚠ Забележка:

- Ще намерите информация за количеството почистващ препарат необходим за отделните програми в таблицата с програмите.
- Моля, имайте предвид, че в зависимост от степента на замърсяване и твърдостта на водата са възможни разминавания.
- Спазвайте изискванията на производителя описани върху опаковката на почистващия препарат.

Затваряне на отделението за почистващ препарат



Ако вашите съдове са слабо замърсени може да използвате по-малко почистващ препарат.

- Натиснете капака надолу (1) докато чуete щракване (2).
- Ако използвате почистващ препарат на таблетки, спазвайте изискванията на производителя описани върху опаковката на продукта.
Уверете се, че капака на отделението за почистващ препарат е затворен, дори когато използвате таблетки.

5. Зареждане на кошниците

Препоръки

- Когато си купувате съдове и прибори се уверете, че те са подходящи за съдомиялна машина.
- Използвайте умерен почистващ препарат. Ако е необходимо потърсете повече информация от производителя на препаратата.
- За по-фини съдове изберете програма с ниска температура и кратка продължителност.
- За да предотвратите евентуални щети, щом програмата приключи своята работа извадете незабавно стъклените съдове.

Съдове, които не са подходящи за съдомиялна машина:

- Съдове и прибори произведени частично или изцяло от дърво.
- Ръчно изработени съдове.
- Деликатни декоративни изделия от стъкло, вази, специални антики или китайски порцелан.
- Пластмасови съдове
- Съдове и прибори от мед, цинк, месинг и калай
- Алюминиеви съдове и прибори
- Сребърни прибори
- Стъклени и кристални съдове
- Глинени съдове с декоративни мотиви върху тях или боядисани
- Съдове изработени от синтетични тъкани

Като цяло стъклените и кристалните съдове могат да се мият в съдомиялна. Някои видове стъкло обаче могат да потъмнеят и да загубят своята яснота след известен период на миене.

Сребърните и алуминиевите съдове и прибори могат да загубят своя цвят и блясък при продължително миене в съдомиялна машина.

Гланцираните съдове могат да избелеят ако се мият често в съдомиялната машина.

Преди или след зареждане на кошниците

Преди да поставите съдовете в съдомиялната машина, отстранете по-големите остатъци от храна за да предпазите филтъра от задръстване.

Ако по тенджерите и тиганите има загоряла храна, трудна за отстраняване, ние препоръчваме да ги накиснете преди да ги поставите в машината.

Няма нужда да изплаквате съдовете преди да ги заредите в съдомиялната.

Поставете съдовете в съдомиялната машина така както е описано на инструкциите по-долу:

1. Съдове като порцеланови и стъклени чаши, купи, паници и тенджери се зареждат винаги с отворения край надолу, за да може да изтича водата.
2. Дълбоки съдове трябва да бъдат поставени под наклон за да може водата да тече свободно през тях.
3. Съдовете и приборите трябва да бъдат подредени добре без да стърчат навън от кошницата.
4. Уверете се, че съдовете и приборите са подредени така, че да не пречат на свободното движение на разпръскващите рамена.

⚠ Забележка

Не поставяйте прекалено малки предмети в кошниците, тъй като могат да паднат и да затруднят работата на разпръскващите рамена или на водната помпа.

Когато зареждате съдове и прибори, имайте предвид следното:

Съдовете и приборите не трябва да затрудняват движението на разпръскващите рамена.

Съдове като купи, чаши, тигани се зареждат винаги с отворения край надолу, за да може да изтича водата.

Съдовете и приборите не трябва да бъдат поставяни едни върху други или да бъдат покрити едни с други.

- Не поставяйте стъклени чаши прекалено близо една до друга, защото могат да се ударят и да се счупят или да останат на петна.
- Зареждайте дългите съдове, които са най-трудни за почистване в долната кошница.
- Горната кошница е проектирана за по-деликатни и леки съдове като чаши, чинийки за чай или кафе, плата, малки купи и плитки тигани (ако не са много мръсни).
- Ножове поставени с острието нагоре представляват потенциална опасност!
- Дългите и остри прибори трябва да бъдат поставяни хоризонтално в горната кошница.
- Внимавайте да не заредите прекалено много съдомиялната машина. Това е от изключително значение за постигането на добри резултати, както и за разумния разход на енергия.

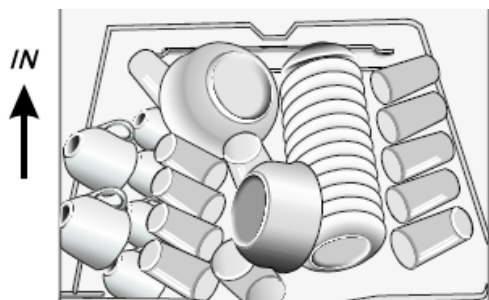
Махане на съдовете

За да предотвратите изтичане на вода от горната към долната кошница, ние ви препоръчваме първо да извадите съдовете от долната кошница.

Зареждане на горната кошница

Горната кошница е проектирана за по-деликатни и леки съдове като чаши, чинийки за чай или кафе, плата, малки купи и плитки тигани (ако не са много мръсни).

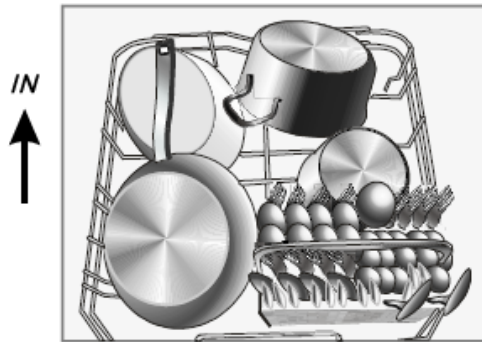
Позиционирайте така съдовете и приборите, че да не могат да бъдат изместени от струята на водата.



Зареждане на долната кошница

Ние ви препоръчваме да поставяте най-трудните за почистване съдове в долната кошница: тенджери, тигани, похлупаци, подноси и купи, показани на фигурата по-долу.

Препоръчително е да поставяте подносите и похлупаците отстрани на кошницата за да избегнете блокиране на ротацията на горното разпръскващо рамо.



Моля, имайте предвид това, че:

- Съдове като порцеланови и стъклени чаши, купи, паници и тенджери се зареждат винаги с отворения край надолу, за да може да изтича водата.
- Дълбоките съдове трябва да бъдат поставени под наклон за да може водата да тече свободно през тях.
- Долната кошница разполага със съваеми решетки, които позволяват поставянето на повече съдове.

Регулиране височината на горната кошница

Височината на горната кошница може да бъде регулирана за да се създаде повече пространство за големите съдове разположени както в долната, така и в горната кошница. Регулирането става посредством поставянето на колелцата на различна височина върху релсите. Дълги съдове, прибори, съдове за салати и ножове трябва да бъдат поставени така, че да не затрудняват движението на разпръскващите рамена.

Долна позиция

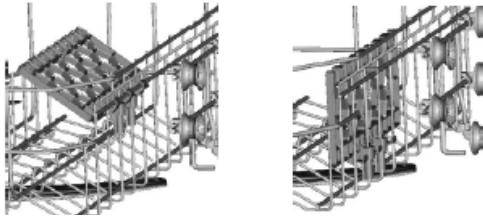


Горна позиция



Сгъваеми прегради

За по-добра подредба на съдовете, може да сгънете преградите както е показано на снимката по-долу.



Сгъваеми решетки на долната кошница

За по-добра подредба на съдовете, може да сгънете решетките както е показано на снимката по-долу.

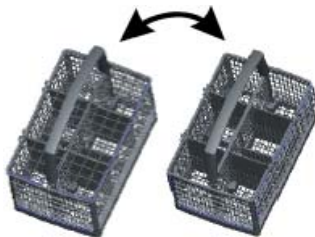


Кошница за прибори

Приборите трябва да бъдат поставени в кошницата отделно един от друг и в подходяща позиция.

Внимание!

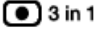


- Уверете се, че приборите не излизат и не стърчат от кошницата.
- Винаги зареждайте остриите прибори с остриетата надолу.
- По-дългите прибори трябва да бъдат поставени в средата.



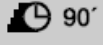




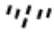


6. Стартирание на измиваща програма

Таблица с програми

⚠ Забележка: Символът (★) означава, че трябва да добавите полиращ препарат в отделението.

Програма	Степен на замърсеност	Описание на цикъла	Почистващ препарат за предварително измиване/основно миене в (g)	Време (min)	Консумация		Полиращ препарат
					Енергия (Kwh)	Вода (l)	
3 в 1 	Нормално замърсени съдове, без хранителни остатъци по тях.	Измиване на 50°C Плакнене Плакнене при 65°C Сушене	32.5 g 1 или 2 таблетки	215	1.05	11	★
Интензивна 	Силно замърсени съдове като тигани, тенджери. Съдове със засъхнала храна по тях.	Предварително измиване на 50°C Миене на 60°C Плакнене Плакнене Плакнене при 70°C Сушене	5/27.5 g 1 или 2 таблетки	170	1.6	18.5	★
Нормална 	Нормално и слабо замърсени съдове като тенджери, чинии, чаши.	Предварително измиване на 45°C Миене на 55°C Плакнене Плакнене при 65°C Сушене	5/27.5 g 1 или 2 таблетки	180	1.3	15	★
ECO (*EN 50242)	Нормално замърсени съдове като чинии, чаши, купи и тигани. Това е най-ефективната и икономична програма за тази степен на замърсеност.	Предварително измиване Миене на 45°C Плакнене при 65°C Сушене	5/27.5 g 1 или 2 таблетки	190	0.92	11	★

Програма	Степен на замърсеност	Описание на цикъла	Почистващ препарат за предварително измиване/основно миене (g)	Време (min)	Консумация		Полиращ препарат
					Енергия (Kwh)	Вода(l)	
Програма за чаши 	Слабо замърсени чаши от стъкло, кристал и фин порцелан.	Предварително измиване Миене на 40°C Плакнене Плакнене при 60°C Сушене	5/27.5 g 1 или 2 таблетки	130	0.9	14.5	
90-минутна програма 	Слабо замърсени съдове, които не изискват допълнително сушене.	Миене на 65°C Плакнене Плакнене при 65°C Сушене	32.5 g 1 таблетка	90	1.35	12.5	
Едночасова програма 	За слабо замърсени съдове.	Предварително измиване на 50°C Миене на 60°C Плакнене при 60°C Сушене	5/27.5 g	60	1.15	10	
Кратка програма 	Краткотрайна програма за слабо замърсени съдове.	Миене на 45°C Плакнене 50°C Плакнене при 55°C	25 g	30	0.75	11	/
Накисване 	За изплакване на съдове, които планирате да измиете по късно през деня.	Предварително измиване	/	15	0.02	4	/

 **Забележка:**

(*EN 50242) Тази програма е тестови цикъл. Резултатите получени от нея са реализирани в съответствие с европейския стандарт EN 50242:

- Капацитет: 13 комплекта
- Позиция на горната кошница: горните колелца върху релсите.
- Настройка на полиращия препарат: 6
- Консумация на електрическа енергия при изключен режим на работа: 0.45W;
консумация на електрическа енергия при включен режим на работа: 0.49W.

Включване на уреда

Стартиране на цикъл измиване

1. Извадете долната и горната кошница, заредете ги и ги поставете обратно. Препоръчително е да заредите първо долната кошница и след това горната (виж секцията **Зареждане на кошниците**).
2. Заредете отделенията със сол, почистващ и полиращ препарат (виж съответните секции).
3. Включете щепсела в контакта. Максималното напрежение е 220-240 VAC/50 HZ, спецификацията на гнездото е 10A 250VAC. Уверете се, че водното захранване е включено на максимално налягане.
4. Затворете вратата, натиснете бутона за включване/изключване, индикатора на програмата ще светне.
5. Натиснете бутона за избор на програма. Програмите ще се изреждат в следната последователност: **3 в 1>Интензивна->Нормална->ЕСО->Програма за чаши->90-минутна програма->Едночасова програма ->Кратка програма->Накисване**. Когато изберете дадена програма, съответния индикатор ще светне. Затворете вратата. Съдомиялната машина ще започне работа.

Промяна на програма

Предварително условие:

- Вие може да промените вече стартирала програма само ако е изминало съвсем кратко време от нейното начало. В противен случай, почистващия препарат може вече да е бил пуснат в машината и уреда вече да е източил водата. Ако това е така, отделението за почистващ препарат трябва да бъде напълнено отново (вж секцията **Зареждане на почистващ препарат**).
- Отворете вратата, задръжте бутона за избор на програма натиснат за повече от 3 секунди за да откажете програмата. Сега може вече да изберете друга програма (вж секцията **Стартиране на цикъл измиване**).

⚠ Забележка: Ако отворите вратата докато съдомиялната е в процес на работа, уреда ще навлезе в режим пауза. Индикаторът на програмата ще спре да мига и алармата ще се включва на всяка минута докато не затворите вратата. Когато затворите вратата, машината ще продължи работа след 10 секунди.

Ако сте забравили да заредите някой съд в съдомиялната машина

За да поставите забравен съд в съдомиялната машина следвайте инструкциите описани по-долу:

1. Отворете съвсем леко вратата за да спрете цикъла.
2. След като разпръскващото рамо спре да работи, може да отворите вратата напълно.
3. Поставете забравения съд.
4. Затворете вратата
5. Съдомиялната машина ще започне работа след 10 секунди.

В края на цикъла измиване

Когато програмата приключи своята работа, алармата ще се включи за 8 секунди, след което ще спре. Изключете уреда от бутона за включване/изключване, затворете крана за подаване на вода и отворете вратата на съдомиялната. Изчакайте няколко минути преди да извадите съдовете. Когато съдовете са все още горещи са по-податливи на счупване. Изчакването е полезно и заради по-доброто изсъхване на съдовете.

Изключване на съдомиялната машина

Когато програмата приключи:

1. Отворете вратата. Изключете уреда от бутона за включване/изключване.
2. Затворете крана за подаване на вода.

Отваряйте вратата внимателно

Горещите съдове са податливи на удари. Трябва да оставите съдовете да се охладят 15 минути преди да ги извадите от съдомиялната машина.

Оставете вратата на уреда отворена и след като съдовете се охладят ги извадете.

Махане на съдовете

Нормално е съдомиялната машина да бъде мокра отвътре.

Извадете първо съдовете от долната кошница. Това ще предотврати изливането на вода от горната кошница към долната.



Внимание!

Бъдете изключително внимателни когато отваряте вратата на уреда в процес на работа, горещата вода може да причини изгаряне.

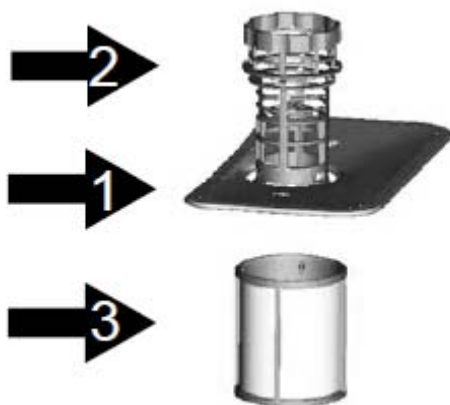
7. Почистване и поддръжка

Филтърна система

Филтрите предотвратяват големи хранителни остатъци или други обекти да запушат помпата.

Остатъците могат да блокират филтъра и в този случай той трябва да бъде отстранен.

Филтърната система се състои от груб филтър, плосък (основен филтър) и микрофилтър (фин филтър).



1. Основен филтър

Хранителните остатъци и остатъците от мръсотия се задържат в този филтър.

2. Груб филтър

Той задържа едрите хранителни остатъци като кокали, кости и всичко, което може да запуши отходния маркуч. За да отстраните остатъците от този филтър, леко издърпайте запушалката разположена отгоре.

3. Фин филтър

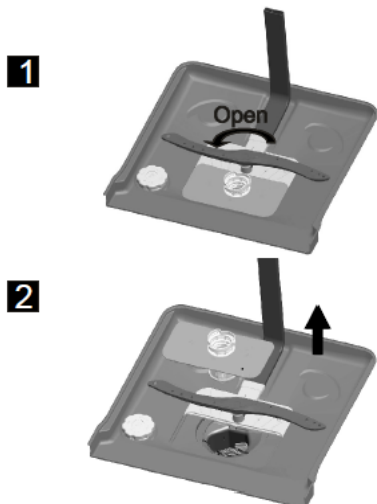
Изключително важно е да поддържате този филтър чист. Той предотварява остатъците и нечистотиите да попаднат върху съдовете по време на цикъла измиване.

Смяна на филтрите

Филтрите трябва да бъдат почиствани редовно за да може съдомиялната машина да работи нормално и да се постигат добри резултати. За да извадите филтрите, дръпнете дръжката нагоре.

⚠ Внимание!

- Никога не използвайте съдомиялната машина без да сте поставили филтрите.
- Неправилното поставяне на филтрите ще намали ефективността на уреда и ще окаже влияние върху почистването на съдовете.



1. Завъртете филтъра в посока обратна на часовниковата стрелка.
2. Извадете филтъра.

⚠ Забележка:

Когато следвате стъпките от 1 до 2, вие ще отстраните филтърната система на уреда. Когато следвате стъпките от 2 до 1, вие ще поставите обратно филтърната система.

Бележки:

- Проверявайте филтрите след края на всеки измиващ цикъл.
- Когато отвиете грубия филтър, вече може да премахнете цялата филтърна система. Отстранете хранителните остатъци и почистете филтрите под течаща вода.

⚠ Забележка: Филтърната система трябва да бъде почиствана поне веднъж седмично.

Почистване на филтрите

За да почистите грубия филтър и микрофилтъра използвайте почистваща четка. Никога не използвайте съдомиялната машина без филтрите. Неправилното поставяне на филтрите ще намали ефективността на уреда и ще окаже влияние върху почистването на съдовете.

⚠ Внимание: Когато почиствате филтрите, не почуквайте върху тях. В противен случай, филтрите могат да бъдат изкривени и това да окаже влияние върху работата на съдомиялната машина.

Грижа за съдомиялната машина

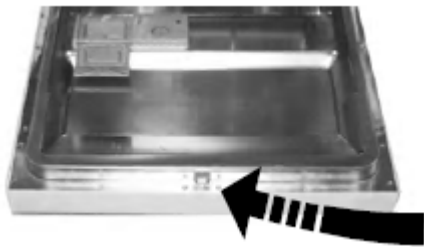
Контролният панел трябва да бъде редовно почистван с мека кърпа или парцал. Не забравяйте след почистването да подсушите внимателно.

За екстериора използвайте качествена полираща вакса.

Никога не използвайте остри предмети като например шпатула за да почистите уреда.

Почистване на вратата

За да почистите ръба около вратата, използвайте топла вода и мека кърпа. За да избегнете проникване на вода в ключалката на вратата и електрическите компоненти, не използвайте спрей за почистване.



⚠ Внимание!

- Никога не използвайте спрей за почистване тъй като той може да повреди ключалката на вратата и електрическите компоненти.
- Никога не използвайте абразивни почистващи препарати или хартиени кърпи тъй като те могат да причинят надраскване или да оставят петна по повърхността от неръждаема стомана.

Защита срещу замръзване

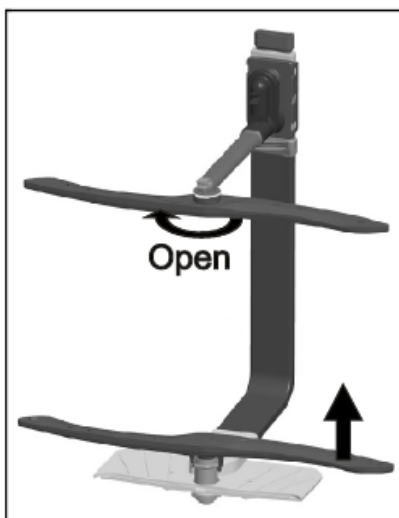
През студените зимни месеци съществува риск от замръзване на съдомиялната машина. За да избегнете това следвайте инструкциите описани по-долу:

1. Изключете уреда от електрическото захранване.
2. Спрете достъпа на вода до уреда.
3. Източете водата от захранващия маркуч и водния клапан (използвайте съд за да източите водата).
4. Разкачете захранващия маркуч от водния клапан.
5. Отстранете филтъра разположен на дъното на маркуча и използвайте гъба за да попиете водата.

⚠ Забележка: Ако съдомиялната е замръзнала и не може да работи, незабавно се свържете с техническия сервиз.

Почистване на разпръскващите рамена

Разпръскващите рамена трябва да се почистват редовно тъй като варовика и хранителните остатъци във водата могат да запушат техните дюзи.



Отстраняване на горното рамо

Завъртете рамото в посока на часовниковата стрелка и го свалете.

Отстраняване на долното рамо

Издърпайте рамото нагоре.

Почистване на рамената

Почистете рамената с топла сапунена вода и мека четка. След това ги изплакнете добре и поставете внимателно.

Как да поддържаме съдомиялната машина във форма

След всяко използване на уреда

Затворете крана за подаване на вода и оставете вратата леко отворена за да може да избегнете натрупването на влага и неприятни миризми.

Изключете щепсела от контакта

Преди да започнете почистването на уреда го изключете от електрическото захранване.

Не използвайте разтворители или абразивни почистващи препарати

За да почистите екстериора и гумените части в никакъв случай не използвайте разтворители или абразивни почистващи препарати. Използвайте мека кърпа и топла сапунена вода. За да премахнете петната от повърхността на интериора, използвайте кърпа напоена с вода и малко оцет или почистете с препарат специално създаден за почистване на съдомиялни машини.

Когато няма да използвате уреда дълго време

Ако няма да използвате уреда за дълъг период от време е препоръчително да стартирате програма за миене без да зареждате съдомиялната машина. После изключете уреда от електрическото захранване, затворете крана за подаване на вода и оставете вратата леко отворена. Това ще помогне на уплътненията да изкарат по-дълго време, както и да избегнете натрупването на влага и неприятни миризми.

Местене на уреда

Ако се налага да преместите уреда, се опитайте да го държите във вертикална позиция. Ако е крайно необходимо, уреда може да бъде поставен по гръб и така да бъде транспортиран.

Уплътнения

Един от факторите, който е основна причина за образуването на неприятни миризми са хранителните остатъци заклещени между уплътненията на уреда. Периодично почиствайте уплътненията с мека кърпа за да предотвратите натрупването на хранителни остатъци.

8. Инструкции за инсталация

Внимание!

Свързването към водопроводната и електрическата мрежа трябва да бъде извършено от квалифициран специалист.



Внимание!

Изключете електрическото захранване когато инсталирате уреда. Опасност от електрически удар!

Подготовка за инсталация на уреда

Инсталационната позиция на уреда трябва да бъде в близост до съществуващ захранващ и отходен маркуч, както и до електрически контакт.

Забележка: Моля, проверете инсталационните аксесоари (планка за монтажния панел, винт).

Внимателно прочетете инструкциите за инсталация

Илюстрациите по-долу показват размерите на шкафа, в който ще се вгради уреда, както и инсталационната позиция на съдомиялната машина.

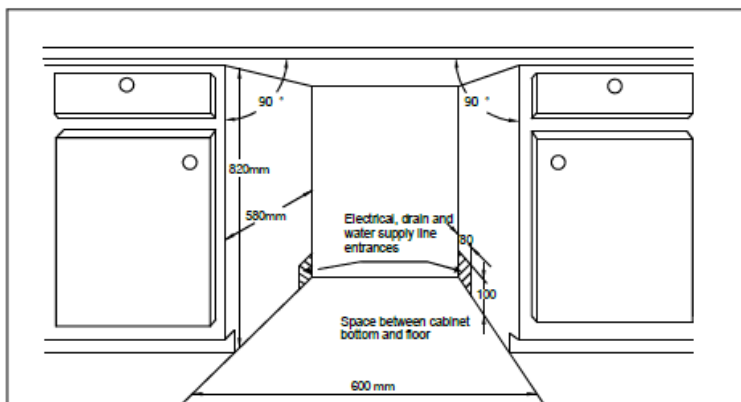
Подготовката трябва да стане преди да придвижите уреда до мястото за инсталиране.

1. Изберете място, близо до мивката за да улесните инсталацията на захранващия и отходния маркуч (вж фигура 1).
2. Ако съдомиялната машина се инсталира в ъгъла на шкафа, трябва да има разстояние когато вратата се отваря (вж фигура 2)

Фигура 1

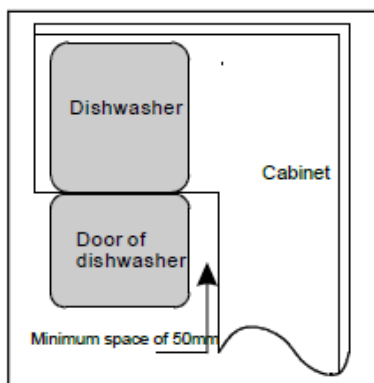
Рамери на шкафа

По-малко от 5 mm между горната част на съдомиялната машина и шкафа и външната врата подравнена към шкафа.



Фигура 2

Минимално разстояние когато вратата е отворена.



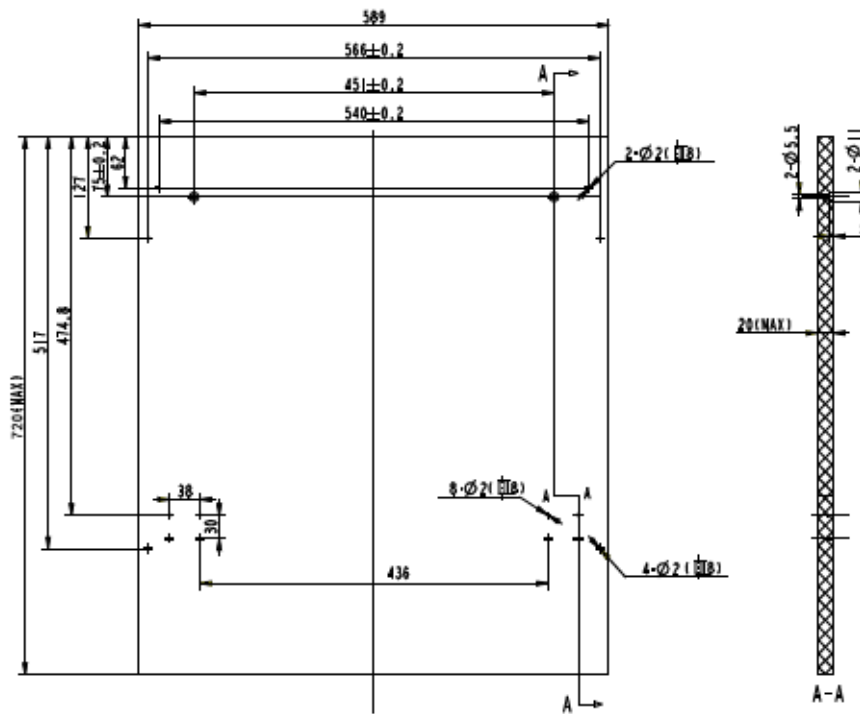
Размери и инсталация на монтажния панел

1. Следвайте описанията във фигура 3

Фигура 3

Монтажният панел трябва да отговаря на размерите илюстрирани във фигурата по-долу.

Размерите са в mm.

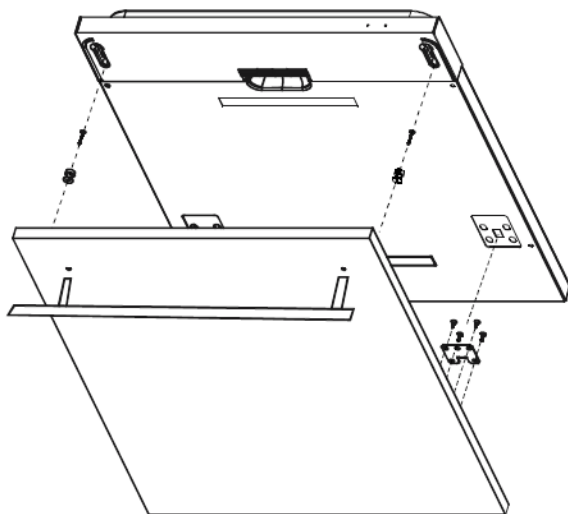


16

2. Инсталирайте планката върху монтажния панел и я поставете в гнездото на външната врата на съдомиялната машина (вж фигура 4a). След като позиционирате панела го закрепете върху вратата на съдомиялната машина с помощта на винтовете и болтовете (вж фигура 4 b).

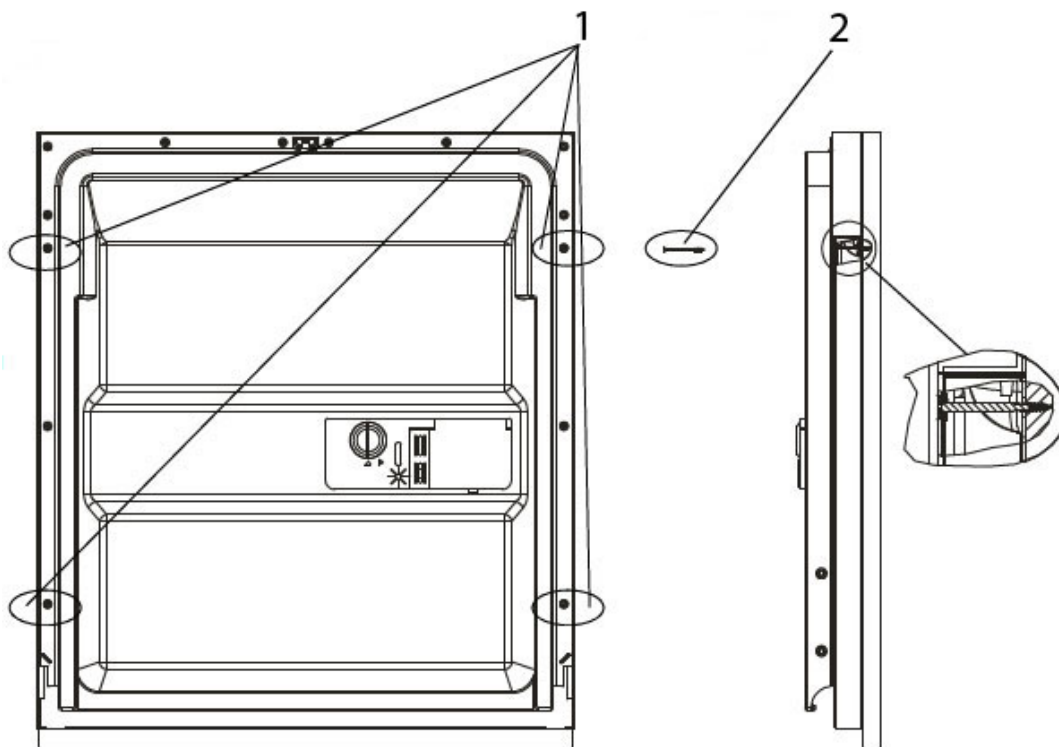
Фигура 4a

Инсталация на монтажния панел



Фигура 4b

Инсталация на монтажния дървен панел

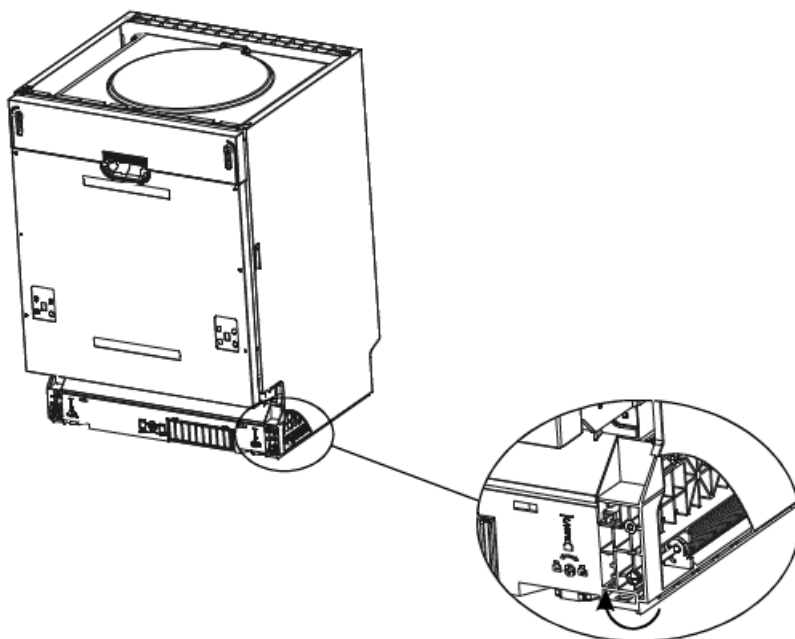


1. Махнете 4-те къси винта.
2. Поставете 4-те дълги винта.

Обтягане на пружините

Пружините на вратата са фабрично натегнати от производителя. Ако инсталирате монтажен панел, ще трябва да настроите обтягането на пружините. Завъртете регулиращия винт или отпуснете стоманения кабел (вж фигура 5). Обтягането на пружините е извършено правилно когато вратата остава хоризонтално при своята крайно отворена позиция.

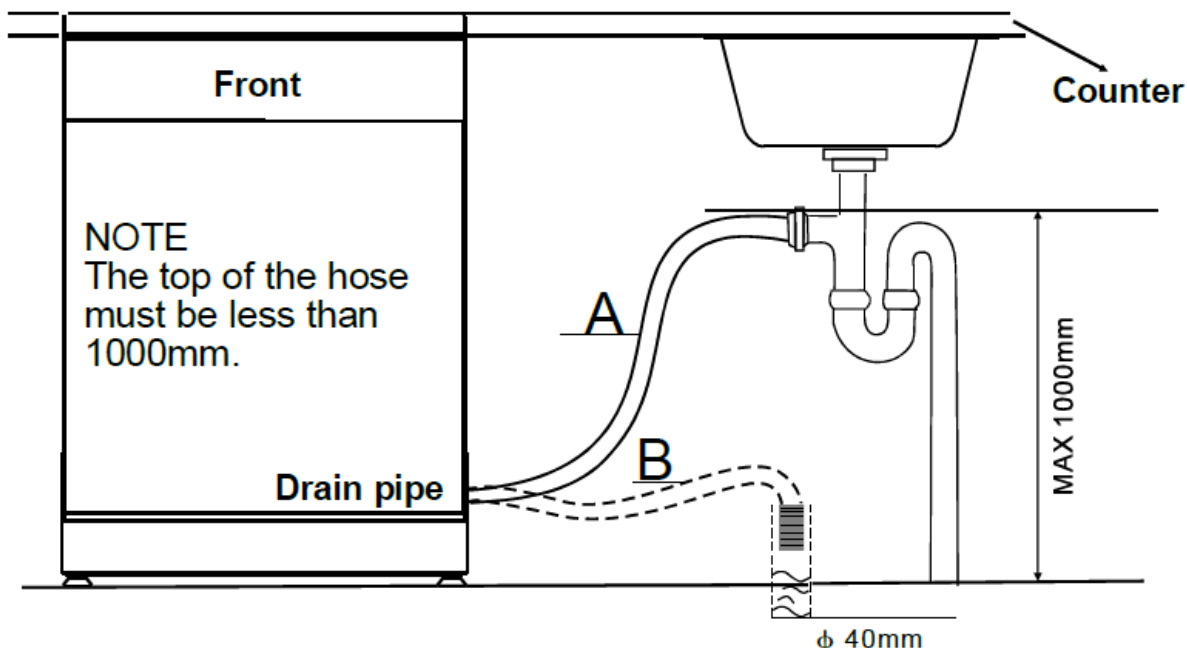
Фигура 5



Свързване на отходния маркуч

Свържете маркуча за отходната вода с канала с диаметър най-малко 40 mm. Маркучът може да бъде поставен и в мивката. Важно е да внимавате маркуча да не се разхлаби и да падне. Горната част на маркуча трябва да бъде на височина поне 1000 mm.

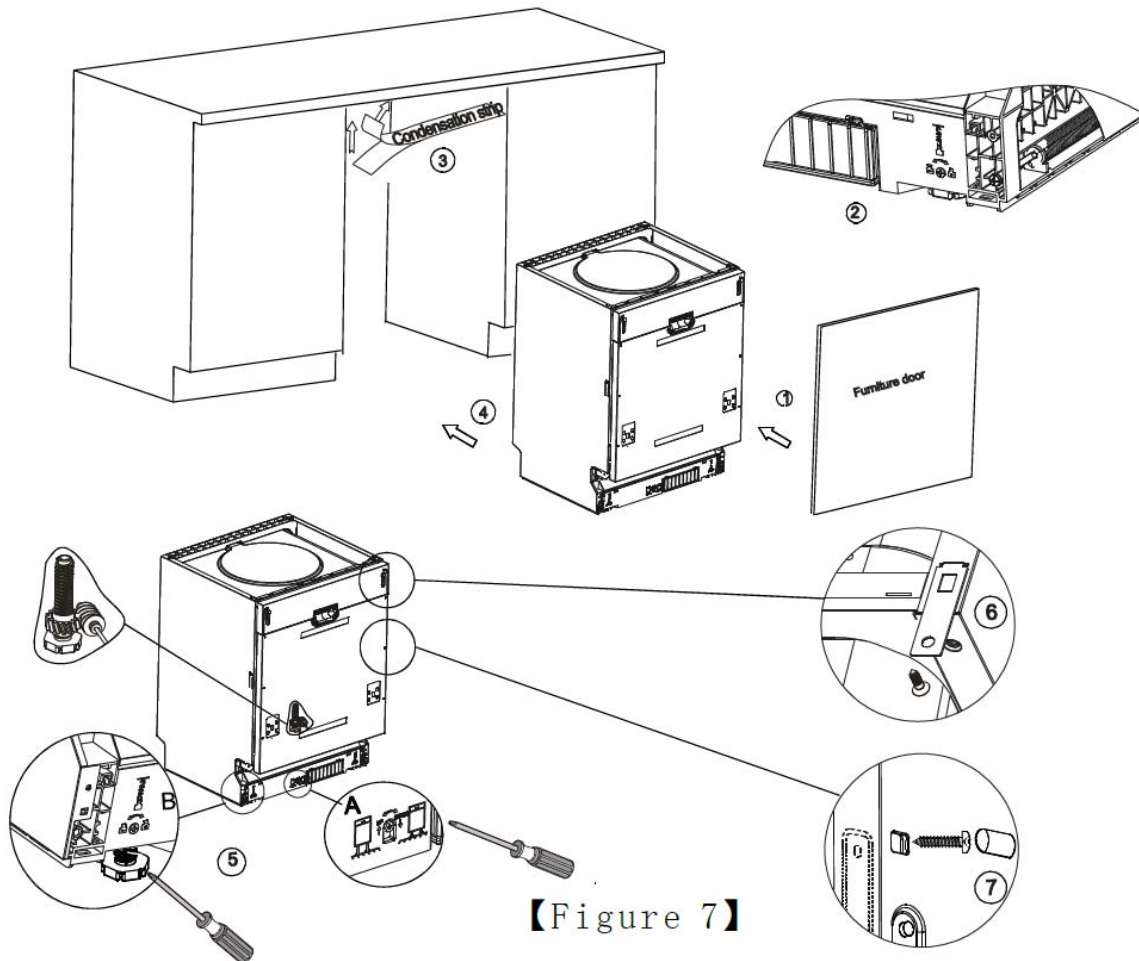
⚠ Забележка: Моля свържете маркуча за отходната вода по един от двата начина: А или В.



Инсталационни стъпки

1. Инсталирайте мебелната врата към външната врата на съдомиялната машина посредством скобите намиращи се в комплекта към уреда.
2. Настройте обтягането на пружините като използвате ключ шестограм. Въртете в посока обратна на часовниковата стрелка за да обтегнете лявата и дясната пружина. Ако не направите това може да повредите съдомиялната машина (фигура 2).
3. Свържете хранващия маркуч към студената вода.
4. Свържете отходния маркуч. Консултирайте се с фигура 6.
5. Свържете хранващия кабел.
6. Поставете уплътнителната лента под работната повърхност на шкафа. Уверете се, че лентата върви по ръба без да излиза.
7. Поставете съдомиялната машина в позиция (фигура 4).
8. Нивелирайте уреда. Задното краче може да се регулира чрез завъртане на винта в долната предна част на уреда наляво или надясно (вж фигура 5A). За да регулирате предното краче използвайте плоска отвертка и завъртете крачето докато съдомиялната машина не се нивелира. (фигура 5B).
9. Съдомиялната машина трябва да бъде обезопасена на място. Има два начина за това:
 - A. При нормален работен плот – поставете инсталационната планка в гнездото на страничната плоскост и я закрепете за работната повърхност с помощта на винтове (фиг.6).
 - B. При мраморен или гранитен плот – закрепете страната с помощта на винт (фигура 7).

Фигура 7



【Figure 7】

Съдомиялната машина трябва да бъде нивелирана за да може да работи коректно и да постига добри крайни резултати.

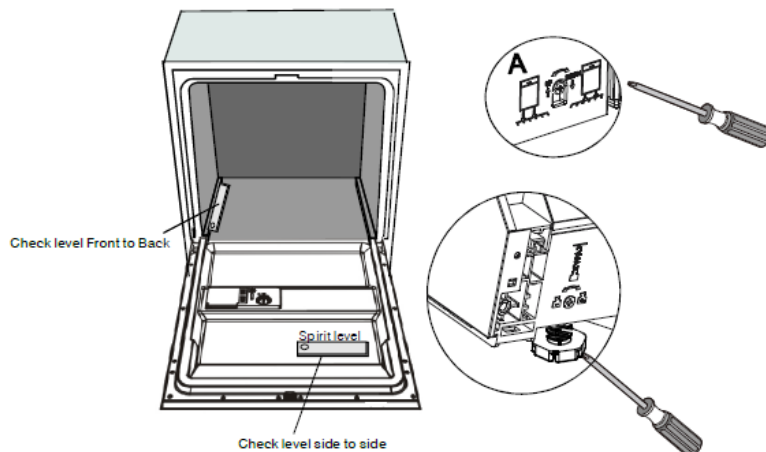
1. Използвайте нивелир за да проверите дали уреда е правилно нивелиран. Поставете нивелира върху вратата (2) и във вътрешността на уреда (1) както е показано на фигура 8.
2. Нивелирайте уреда като настроите 3-те регулируеми крачета.
3. Проверете дали сте нивелирали правилно уреда. Съдомиялната машина не трябва да бъде наклонена.

Фигура 8

Настройка на регулиращите се крачета.

Забележка:

Максималната височина, която могат да достигнат крачетата е 50 mm.



Електрическо свързване

Внимание!

Заради вашата собствена безопасност:

- **Не използвайте адаптори или разклонители, тъй като те могат да причинят прегряване или запалване.**
- **При никакви обстоятелства не махайте заземителната връзка от захранващия кабел.**

Електрически изисквания

Погледнете стикера с техническите данни на уреда за да разберете волтажа и честотата. Свържете уреда към подходяща електрическа мрежа. Използвайте бушони 10 ампера или препоръчани прекъсвачи.

Електрическо свързване

Внимание!

Уверете се, че уреда е заземен.

Уверете се, че волтажа и честотата на електрическата мрежа съвпадат с тези посочени в стикера на уреда. Включвайте щепсела само към заземен контакт. Ако електрическото гнездо, в което ще се включва уреда не е подходящо за щепсела, сменете контакта, като избягвате употребата на адаптори, тъй като те могат да причинят прегряване и запалване.



Инструкции за заземяване

Този уред трябва да бъде заземен. В случай на възникване на неизправност или счупване, заземяването ще намали риска от електрически удар. Този уред е снабден със захранващ кабел състоящ се от заземителен кондуктор и заземителен щепсел. Щепселът трябва да бъде включен в подходящ контакт, инсталиран и заземен в съответствие с текущите стандарти и изисквания.

Внимание!

- Неправилното свързване към електрическата мрежа може да доведе до електрически удар.
- Консултирайте се с квалифициран електротехник ако имате съмнения относно правилното заземяване на уреда.
- Не модифицирайте щепсела на уреда, ако той не пасва на контакта, в който трябва да бъде включен.

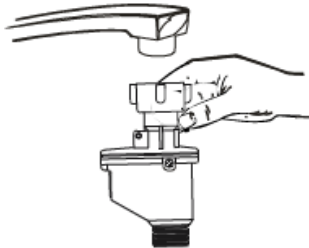
Свързване към водопроводната мрежа

Как да свържем захранващия маркуч

Уредът трябва да бъде свързан към водопроводната мрежа посредством нови маркучи, а старите такива не трябва да се използват отново.

Водното налягане трябва да бъде между 0.04 МРа и 1 МРа. Ако налягането е под минимума се консултирайте с техническия сервиз за съвет.

1. Издърпайте обезопасения захранващ маркуч разположен в задната част на съдомиялната машина.
2. Свържете захранващия маркуч към студена вода със спирателен кран с $\frac{3}{4}$ " вътрешна резба.
3. Завъртете крана за подаване на вода докрай преди да стартирате съдомиялната машина.



Относно обезопасения захранващ маркуч

Обезопасения захранващ маркуч се състои от двойни стени. Маркучната система ще блокира притока на вода ако захранващия маркуч се повреди или когато въздушното пространство между захранващия маркуч от една страна и външния ребрист маркуч е пълно с вода.



Внимание!

Маркуч, който е прикрепен към мивка може да се пръсне ако е инсталиран във същата водна линия както съдомиялната машина.

Как да разкачим захранващия маркуч

1. Затворете крана за подаване на вода.
2. Освободете водното налягане като натиснете бутона за освобождаване на налягането.
3. Отвийте захранващия маркуч от водопроводния кран.

Свързване към студената вода

Свържете маркуча към студена вода със спирателен кран с $\frac{3}{4}$ " вътрешна резба и се уверете, че сте затегнали здраво маркуча. Ако тръбите са нови или не са били използвани дълго време, оставете водата да потече известно време, за да се гарантира, че е чиста и в нея няма механични частици мръсотия, които биха могли да запушат маркуча и да повредят уреда.

Позициониране на уреда

Поставете уреда на желаното място. Задната му част трябва да гледа към стената зад него, а страните му да бъдат срещу шкафове или други стени. Съдомиялната машина е снабдена със захранващ и с дренажен маркуч за водата, които могат да бъдат позиционирани вляво или вдясно, за да се улесни инсталирането.

Как да източим излишната вода от маркучите

Ако мивката е разположена на височина по-голяма от 1000 mm от пода, излишната вода в маркучите няма да може бъде източена директно в мивката. При такова положение ще трябва да източите водата в подходящ за това съд отвън на мивката и на по-ниска ниво от нея.

Отходен маркуч

Свържете отходния маркуч. Той трябва да бъде правилно поставен за да се избегнат евентуални течове. Уверете се, че отходния маркуч не е прегънат или намачкан.

Удължаващ маркуч

Ако има нужда от удължаващ маркуч, то той не трябва да бъде по-дълъг от 4 метра. В противен случай ефективността на работа на уреда може да бъде намалена.

Свързване на съдомиялната към сифона на мивката

Свържете маркуча за отходната вода с канала с диаметър най-малко 40 mm. Маркучът може да бъде поставен и в мивката. Важно е да внимавате маркуча да не се разхлаби и да падне. Горната част на маркуча трябва да бъде на височина поне 1000 mm над земята.

Стартиране на съдомиялната машина

Проверете нещата описани по-долу преди да стартирате уреда:

1. Съдомиялната машина е нивелирана и поставена правилно.
2. Кранът за подаване на вода е отворен.
3. Няма течове по свързките на маркучите.
4. Маркучите са здраво затегнати.
5. Съдомиялната е включена към електрическото захранване.
6. Захранващият и отходният маркуч са свързани.
7. Всички опаковъчни материали са извадени от съдомиялната машина.



Внимание:

След инсталацията на уреда, запазете ръководството с инструкциите за бъдеща употреба. Информацията в него е изключително важна и полезна за правилната употреба.

9. Ако нещо не работи

Преди да се свържете с техническия сервиз

В някои случаи можете сами да отстраните възникналите проблеми, ако следват инструкциите описани по-долу:

Проблем	Възможна причина	Решение
Уредът не започва работа	Изгорял бушон или проблем с прекъсвача	Сменете бушона или рестартирайте прекъсвача. Отстранете всички други уреди споделящи една и съща електрическа верига със съдомиялната.
	Уредът не е включен към електрическото захранване	Уверете се, че уреда е включен и вратата е затворена правилно. Уверете се, че захранващия кабел е включен в контакта.
	Водното налягане е прекалено ниско	Проверете дали свързването към водопроводната мрежа е направено добре и крана за подаване на вода е отворен.
	Вратата на уреда не е правилно затворена	Затворете вратата както трябва.
Технически проблеми		
Водата не се изпомпва от съдомиялната машина	Отходният маркуч е прегънат	Проверете отходния маркуч.
	Филтърът е запушен	Проверете грубия филтър (вж секция "Почистване на филтрите").
	Мивката е запушена	Проверете дали водата в мивката се оттича добре. Ако проблемът е в мивката, а не в оттичането е препоръчително да се свържете с квалифициран водопроводчик за да реши проблема.
Пяна в съдомиялната машина и по съдовете	Неподходящ почистващ препарат	Използвайте почистващи препарати предназначени единствено за употреба в съдомиялна машина за да предотвратите образуването на пяна. Ако се образува пяна, отворете уреда и оставете пяната да се изпари. Добавете 1 галон студена вода и стартирайте програма на кисване. Повторете ако е необходимо.
	Разливане на полиращ препарат	Почиствайте разливанията с кърпа за да избегнете образуването на пяна.

Проблем	Възможна причина	Решение
Технически проблеми		
Цветни петна по интериора на съдомиялната	Използване на багрилен почистващ препарат	Използвайте само почистващи препарати без наличието на багрилни вещества.
Основни проблеми		
Бели петна по интериора на съдомиялната машина	Твърдостта на водата е висока	За да почистите интериора, използвайте гъба и почистващ препарат предназначен единствено за съдомиялна машина. Препоръчително е да сложите и гумени ръкавици. Не използвайте други почистващи препарати за да избегнете образуването на пяна.
Има петна от ръжда по съдовете	Съдовете не са устойчиви на корозия	
	Не е стартирана програма след като сте добавили сол в резервоара.	Винаги стартирайте кратки програми на измиване. Не поставяйте глинени съдове в съдомиялната и не избирайте Турбо функцията (ако е налична) след като добавите сол.
	Резервоара за сол не е затворен правилно	Проверете резервоара.
Шум		
Чува се чукане по време на миенето	Разпръскващото рамо се удря в съдовете, поставени в уреда	Прекъснете програмата и подредете съдовете наново.
Чува се тракане по време на миенето	Съдовете или приборите не са подредени правилно в кошниците	Прекъснете програмата и подредете съдовете или приборите наново.
Чува се шум в маркучите на съдомиялната машина.	Това е нормално явление дължащо се на технически причини	Този шум по никакъв начин не оказва влияние върху работата на уреда. Шумът не може да бъде отстранен.

Проблем	Възможна причина	Решение
Съдовете не са чисти	Съдовете не са правилно заредени	Консултирайте се със секцията "Зареждане на кошниците"
	Избраната програма не е достатъчно мощна	Изберете по-интензивна програма. Консултирайте се с таблицата с програмите.
	Недостатъчно количество почистващ препарат	Използвайте повече почистващ препарат или сменете почистващия препарат.
	Съдове или прибори блокират свободното движение на разпръскващото рамо	Подредете съдовете или приборите наново.
	Филтрите не са почистени или не са поставени правилно. Това може да причини блокиране на разпръскващите рамена	Почистете или поставете правилно филтрите. Почистете разпръскващите рамена. Консултирайте се със секцията "Почистване на разпръскващите рамена".
Незадоволителни резултати при миенето		
Изделията от стъкло изглеждат замъглени	Комбинация от мека вода и твърде много почистващ препарат	Използвайте по-малко количество почистващ препарат ако водата е мека. Избирайте по-кратки програми когато миете изделия от стъкло.
Черни или сиви следи по съдовете.	Алуминиевите съдове са се търкали в другите	Използвайте слаб абразивен препарат за да почистите съдовете.
Остава почистващ препарат по съдовете	Неправилно зареждане на съдовете	Подрете съдовете отново и правилно.
Незадоволителни резултати при сушенето		
Съдовете не са изсушени	Неправилно зареждане на съдовете.	Заредете отново.
	Твърде малко полиращ препарат	Увеличете количеството полиращ препарат/допълнете отделението.
	Съдовете са извадени твърде рано	Трябва да оставите съдовете да се охладят 15 минути преди да ги извадите от съдомиялната машина. Оставете вратата на уреда отворена и след като съдовете се охладят ги извадете. Първо изпразнете долната кошница.
	Избор на грешна програма	При избор на кратка програма, температурата на миене е по-ниска. Изберете програма с по-голяма продължителност.
	Използване на прибори с ниско качество на повърхността	Прибори или съдове от този тип не са подходящи за миене в съдомиялна машина.

Кодове при неизправност

Когато се появи някаква неизправност, дисплея на уреда ще покаже даден код за да ви извести какъв точно е проблема:

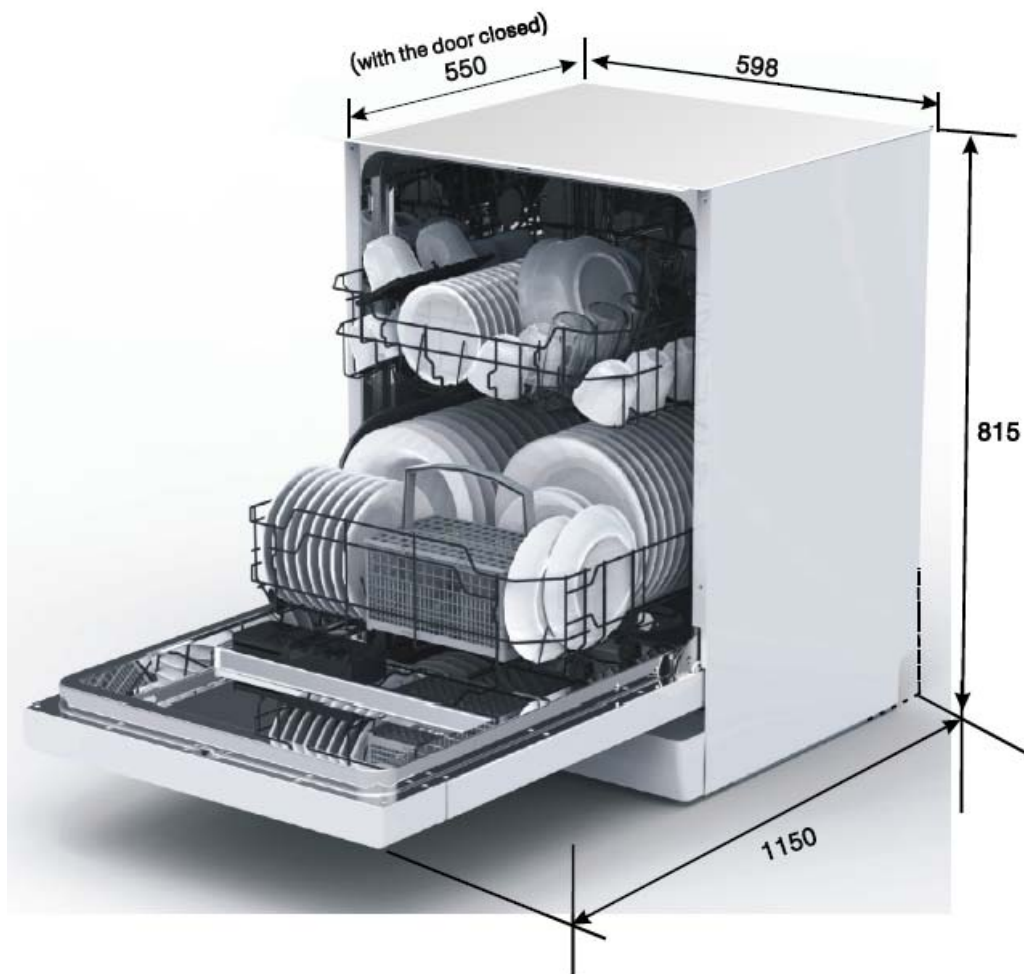
Кодове	Значения	Възможни причини
E1	Проблем с водозахранването	Крана за подаване на вода не е отворен, захранващия маркуч е запушен или водното налягане е твърде ниско.
E4	Препълване с вода	Има теч при някой от елементите в съдомиялната машина.



Внимание!

- Ако се получи препълване на съдомиялната машина, затворете крана за подаване на вода и се свържете с техническия сервиз.
- Ако има вода в съдомиялната машина в резултат на препълване или малко изтичане, тя трябва да бъде отстранена преди да рестартирате уреда.

Техническа информация

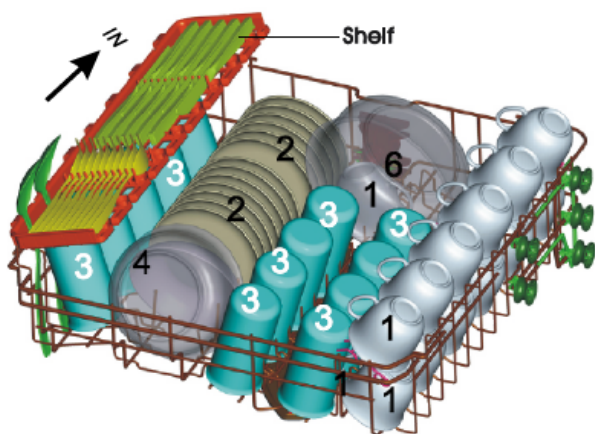


Височина	815 mm
Широчина	598 mm
Дълбочина	550 mm (при затворена врата)
Налягане на водата	0.04-1.0 MPa
Волтаж	вж стикера с техническите данни
Капацитет	13 стандартни комплекта съдове

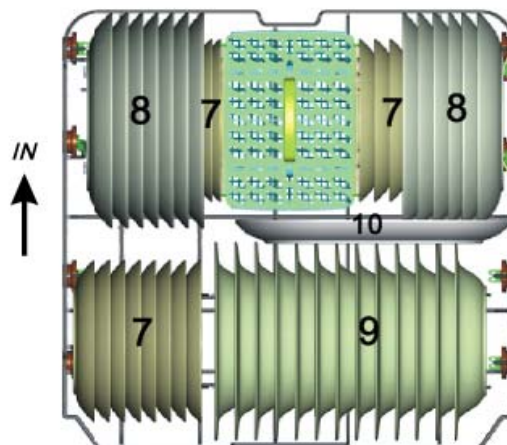
Информация относно сравнителните тестове извършени в съответствие със стандарта EN 50242

Капацитет:	13 комплекта
Позиция на горната кошница:	долна позиция
Тестова програма:	ECO
Настройка на полиращия препарат:	6
Позиция на селектора:	H3

1. Горна кошница



2. Долна кошница



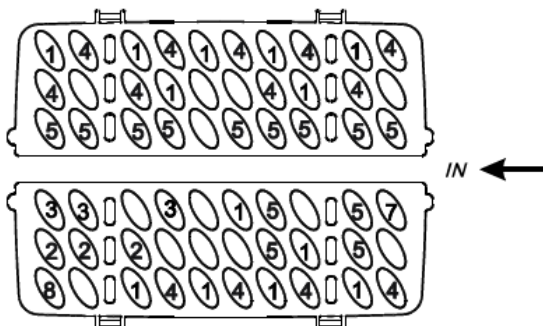
- | | |
|------------------------|---------------------------|
| 1 Чаши за чай или кафе | 6. Големи купи |
| 2 Чинийки за чаши | 7. Десертни съдове |
| 3 Стъклени чаши | 8. Чинии за основно ястие |
| 4 Малки купи | 9. Чинии за супа |
| 5 Средни купи | 10. Овални плата |

Рафт за прибори



Забележка: Максималното тегло, което може да поеме рафта е 1.5 kg.

3. Кошница за прибори



- | |
|------------------------|
| 1 Лъжици за супа |
| 2 Вилници |
| 3 Ножове |
| 4 Чаени лъжици |
| 5 Десертни лъжици |
| 6 Лъжици за сервиране |
| 7 Вилници за сервиране |
| 8 Черпаци |

Технически данни

Делегиран регламент (ЕС) 1059/2010 по отношение на енергийното етикетиране на домакински съдомиялни машини.

Производител	ТЕКА
Модел на уреда	DW8 57 FI
Капацитет на зареждане	13 комплекта
Енергиен клас ❶	A++
Годишна консумация на енергия ❷	262 kWh
Консумация на енергия при стандартен цикъл на измиване	0.92 kWh
Консумация на енергия при изключен режим на работа	0.45 W
Консумация на енергия при оставен включен режим на работа	0.49 W
Годишна консумация на вода ❸	3080 l
Клас на сушене ❹	A
Стандартен цикъл на измиване ❺	ECO 45°C
Продължителност на програма при стандартен цикъл на измиване	195 min
Ниво на шум	49 dB (A) re 1 pW
Монтаж	Вграждане
Възможност за вграждане	Да
Височина	81.5 cm
Ширина	59.8 cm
Дълбочина (с конекторите)	55 cm
Консумация на енергия	1760-2100 W
Волтаж/Честота	AC220-240 V~ / 50 Hz
Налягане на водата	0.4-10 bar = 0.04-1 MPa

Забележка:

- ❶ A+++ (най-висока енергоефективност) до D (най-ниска енергоефективност)
- ❷ Консумацията на енергия (262 kWh на година) е изчислена на базата на 280 стандартни цикъла на измиване използвайки студена вода и програми с нисък разход на енергия.
- ❸ Консумацията на вода (3080 литра на година) е изчислена на базата на 280 стандартни цикъла на измиване. Актуалната консумация на вода ще зависи от това колко често използвате уреда.
- ❹ A (най-висока ефективност) до D (най-ниска ефективност)
- ❺ Тази програма е подходяща за почистване на нормално замърсени съдове и е възможно най-ефективната що се отнася до консумацията на енергия и вода.

Уредът е произведен в съответствие с европейските стандарти и директиви:

- LVD 2006/95/EC
- EMC 2004/108/EC
- ErP 2009/125/EC

Стойностите описани по-горе са измерени в съответствие със стандарти под специфични условия на работа. В този смисъл, резултатите могат да варират в зависимост от количеството и степента на замърсеност на съдовете, твърдостта на водата, количеството на почистващ препарат и други.

Ръководството с инструкции е разработено спрямо стандартите и правилата на Европейския съюз.

“ТЕКА България ЕООД не носи отговорност за преводни и печатни грешки”.

ТЕКА БЪЛГАРИЯ ЕООД

Офис и шоу-рум:

бул. „Цариградско шосе“ № 135

София 1784, България

тел. 02/9768 330; 0895 613 370

URL: <http://www.teka.bg>

Facebook: ТЕКА БЪЛГАРИЯ ЕООД